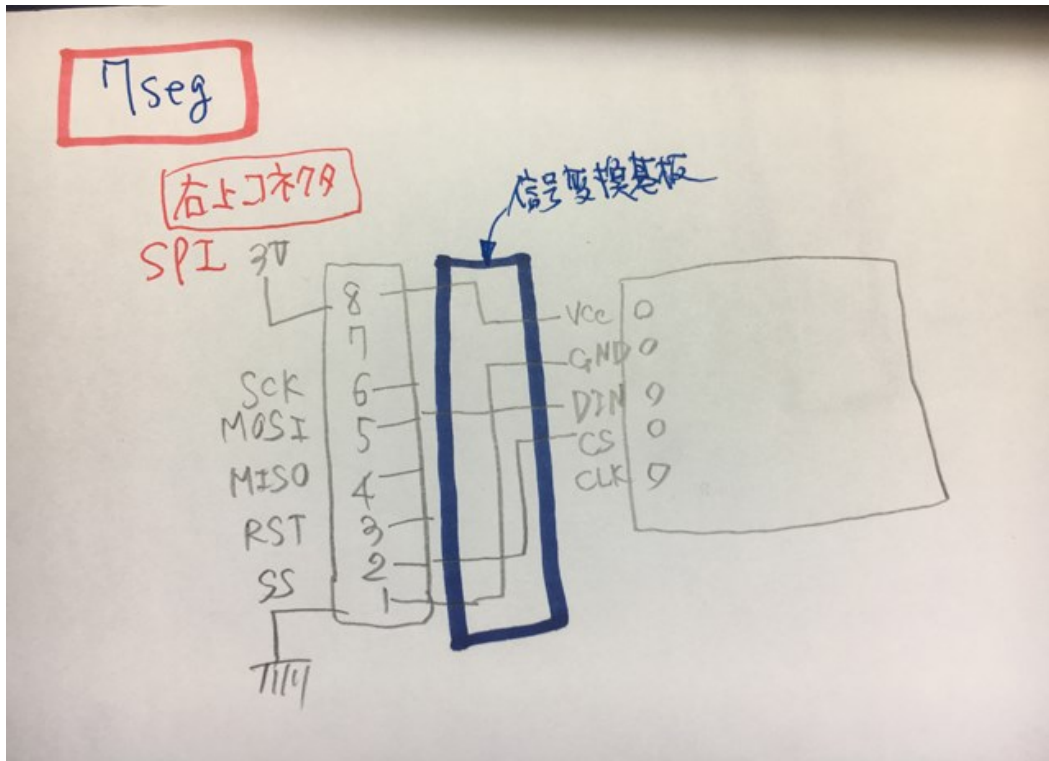
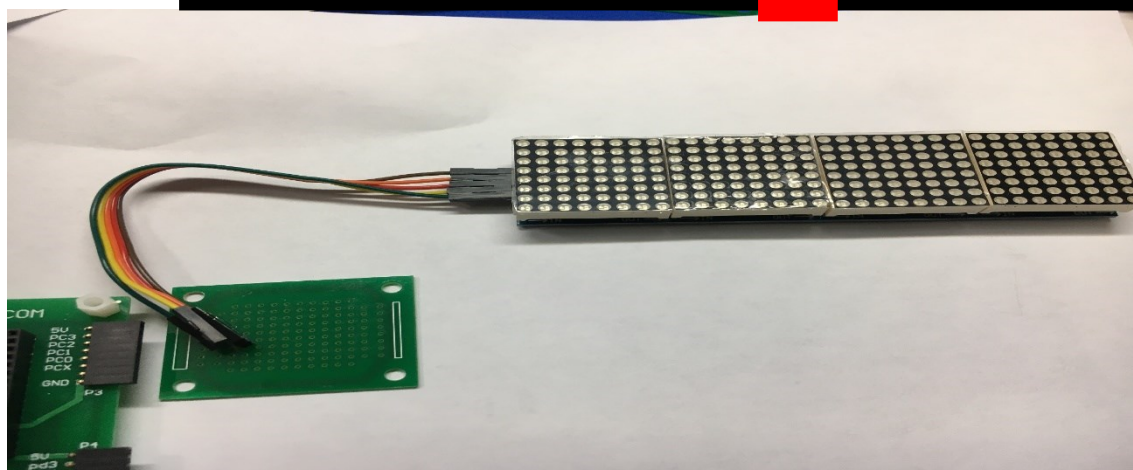
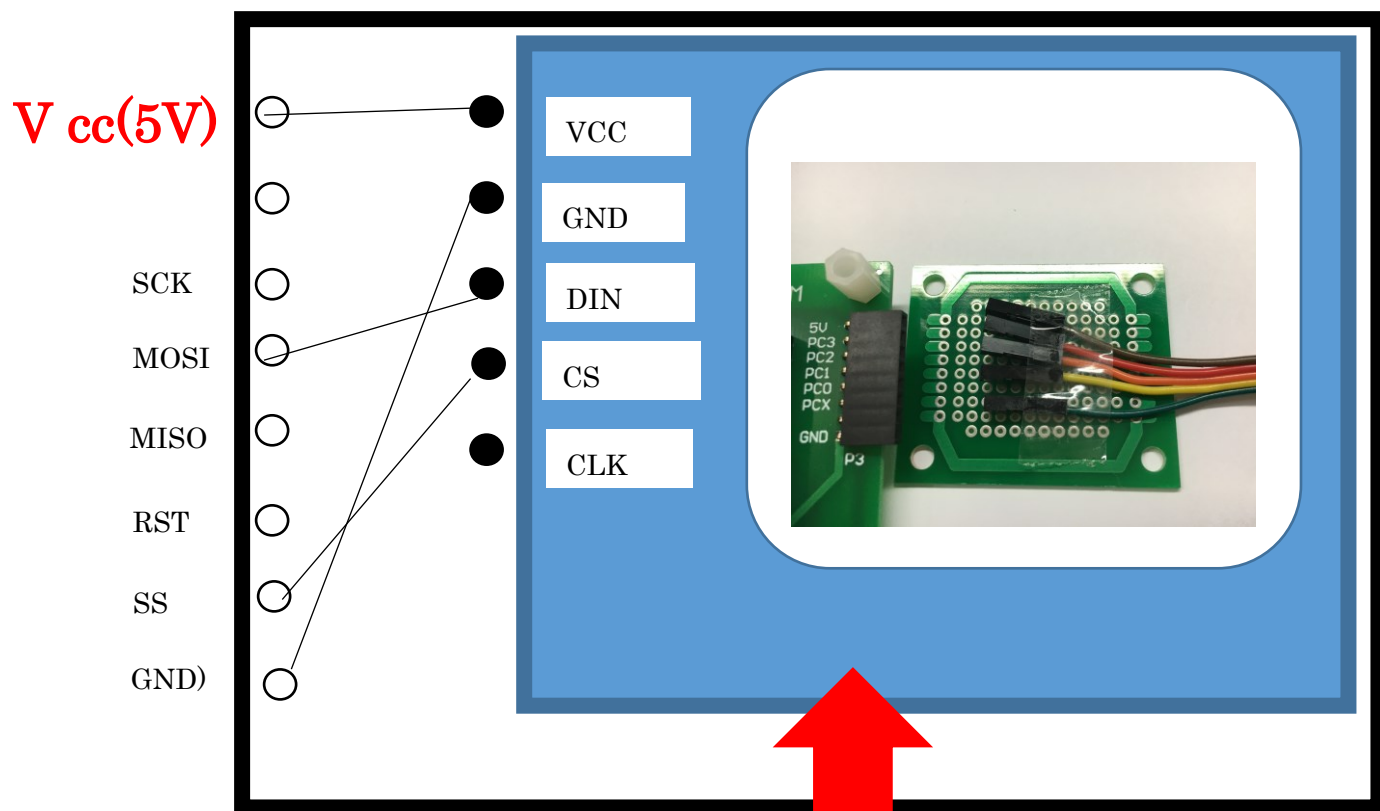


# 7 Seg

## ○ 信号接続概念図



○ 実 信号接続基板図 (想定図)



会社名 : VKLSVAN

製品名 : MAX7219 ドットマトリクスモジュール 4 In 1 MCU 制御 LED ディスプレイ  
モジュール

イメージ図 (メイン基板の右上コネクタに差し込みます)

