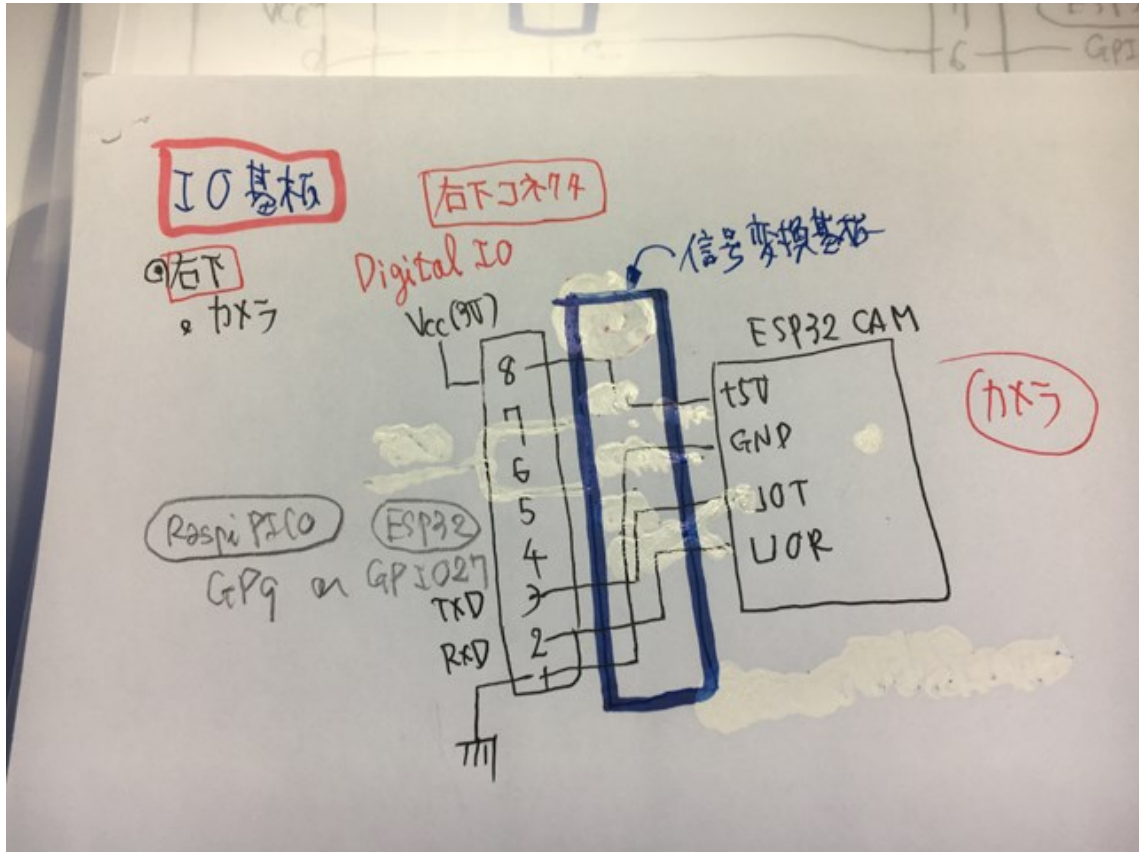
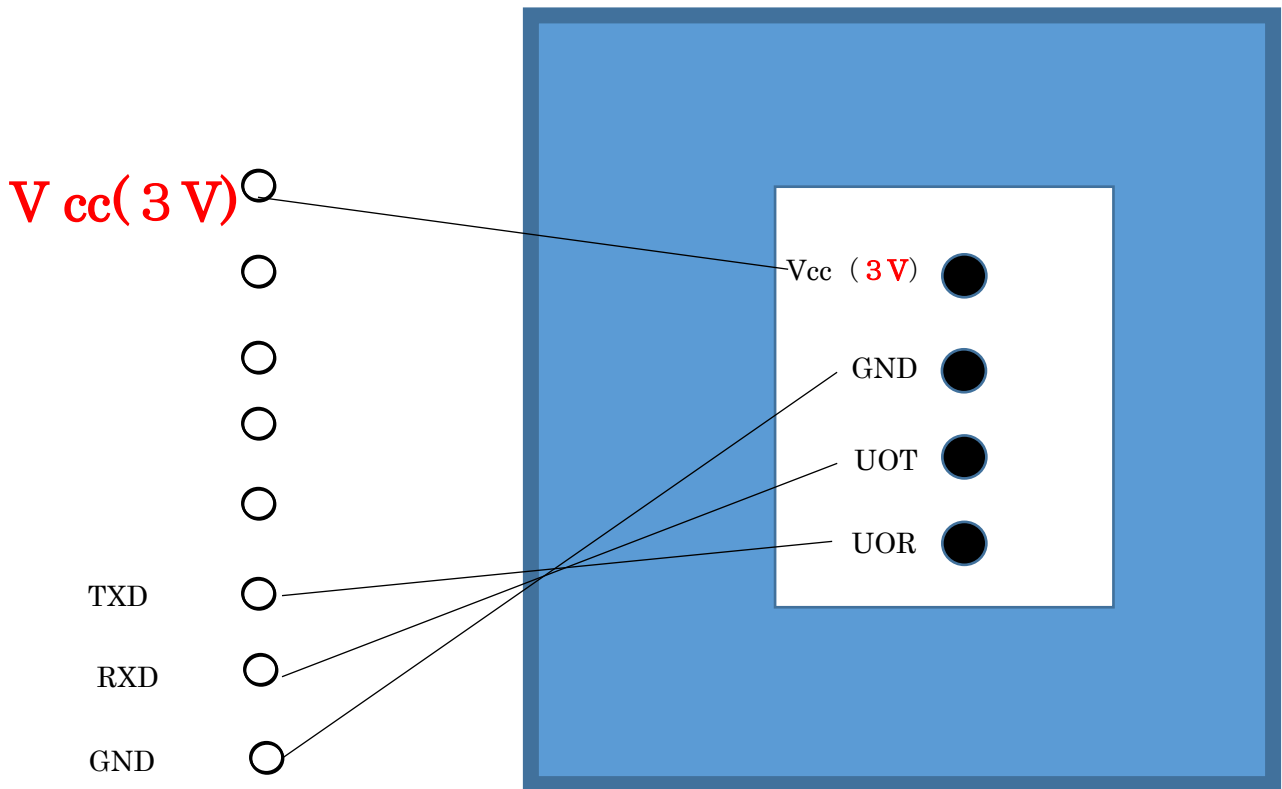


Camera

○ 信号接続概念図



○ 実 信号接続基板図 (想定図)



会社名 : DiyStudio

製品名 : ESP32-CAM ESP32 ESP32-S カメラモジュール DC 5V デュアルコア 32 ビット
CPU ワイヤレス WiFi Bluetooth OV2640 200 万画素 TF カードカメラ開発ボード
(ESP32-CAM)

もともと、**ESP32-CAM** は単独でカメラモジュールとして動作します。

USB - Serial ができる (次ページの 2 段下側基板) 回路があればメイン基板は書き込みはできると考えます。

○ 信号仕様

USB-TTL コンバータ モジュール側

ESP32-CAM 側

5V 5V (3.3V 端子を接続時は不要)

GND GND

RXD U0TXD (GPIO1)

TXD U0RXD (GPIO3)

3.3V 3.3V (5V 端子を接続時は不要)

GPIO0 (CSI_MCLK) - GND を短絡する

になっています。要するに、シリアル通信で制御します。

今回チェックした基板は、2 段になってました。詳細分からず。

